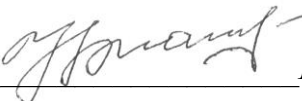


ОКП 343410

Группа Е17

«Утверждаю»
Генеральный директор
ООО «ТПЭ-Тяжпромэлектро»


Новопашин Н.М.

23.10.2013г.

Шкафы учёта электроэнергии типа ШУЭТ

Техническое описание

ТПБД.12.00.000.ТО

2013г.

Име. № подл.	Подп. и дата
Име. № дубл.	Взам. инв. №
Подп. и дата	Подп. и дата

Оглавление.

1. Назначение.	3
2. Структура условного обозначения.	3
3. Технические характеристики.	3
4. Состав, конструкция.	4
5. Работа.	4
6. Размещение, установка и подключение.	5
7. Условия эксплуатации.	5
8. Условия транспортирования и хранения.	6
9. Комплектность поставки.	6
10. Формулирование заказа.	6
11. Схемы электрические принципиальные.	7

Подп. и дата											
Взам. инв. №											
Инв. № дубл.											
Подп. и дата											
						ТПБД.12.00.000.ГО					
Инв. № подл	Лит	Изм.	№ докум.	Подп.	Дата	Шкафы учёта электроэнергии типа ШУЭТ			Лит	Лист	Листов
						ООО «ТПЭ-Тяжпромэлектро»					

1. Назначение.

Шкафы учёта электроэнергии типа ШУЭТ предназначены для организации коммерческого или технического учёта активной и/или реактивной энергии переменного тока в сетях с глухозаземлённой нейтралью 380/220 В, 50 Гц жилых, общественных, промышленных зданий, объектов частной застройки и инфраструктуры их электроснабжения.

Шкафы типа ШУЭТ изготавливаются по ГОСТ Р 51321.1-2007, ГОСТ ИЕС 60439.3-2012 (ГОСТ Р 51321.3-2009) и имеют сертификат соответствия требованиям Технического Регламента Таможенного Союза ТР ТС 004/2011 «О безопасности низковольтного оборудования».

2. Структура условного обозначения.

ШУЭТ-ХХ-Х-Х - шкаф учёта электроэнергии;

ШУЭТ-ХХ-Х-Х - индекс предприятия-изготовителя;

ШУЭТ-ХХ-Х-Х – исполнение по количеству узлов учёта: **1** или **2**;

ШУЭТ-ХХ-Х-Х – исполнение по типу узлов учёта:

1 – однофазный счётчик прямого включения;

3 – трёхфазный счётчик прямого включения;

Т – трёхфазный счётчик трансформаторного включения;

ТТ - трёхфазный счётчик трансформаторного включения и трансформаторы тока;

ШУЭТ-ХХ-Х-Х – степень защиты шкафа по ГОСТ 14254-96:

31 – IP31; **54** – IP54;

ШУЭТ-ХХ-Х-Х – климатическое исполнение, категория размещения по ГОСТ 15150-69:

УХЛ3.1*; **У1***.

* температурные условия эксплуатации и хранения см. раздел 7 и 8 соответственно.

Примеры записи условного обозначения:

ШУЭТ-1Т-31-УХЛ3.1 – шкаф учёта электроэнергии ШУЭТ с одним трёхфазным счётчиком трансформаторного включения, со степенью защиты оболочки IP31, с климатическим исполнением и категорией размещения УХЛ3.1.

ШУЭТ-11-54-У1 – шкаф учёта электроэнергии ШУЭТ с одним однофазным счётчиком прямого включения, со степенью защиты оболочки IP54, с климатическим исполнением и категорией размещения У1.

3. Технические характеристики.

Таблица 1.

Наименование параметра	Значение			
	исп. 1	исп. 3	исп. Т	исп. ТТ
Номинальное напряжение, В	220	380/220		
Род тока	переменный			
Номинальная частота переменного тока, Гц	50			
Номинальное напряжение изоляции, В	450			
Вид системы заземления	TN-C, TN-C-S, TN-S			
Класс защиты от поражения электрическим током по ГОСТ Р МЭК 536	I			
Режим работы	продолжительный			
Обслуживание	одностороннее			
Ввод (вывод) кабелей	снизу			
Степень защиты по ГОСТ 14254-96	IP31, IP54			
Климатическое исполнение	УХЛ3.1, У1			

ТПБД.12.00.000.ТО

Лист

3

Ли Изм. № докум. Подп. Дата

Подп. и дата

Взам. инв. №

Инв. № дубл.

Подп. и дата

Инв. № подл.

Габаритные размеры (ВхШхГ,мм) шкафов ШУЭТ указаны в таблице 2 (справочно).

Таблица 2.

Исполнение по кол-ву и типу узлов учёта	Степень защиты, климатическое исполнение и категория размещения		
	IP31-УХЛ3.1	IP54-УХЛ3.1	IP54-У1
11	700x300x200	600x400x240	300x350x150
13			420x370x150
1Т			-
21	700x600x200	700x600x240	420x370x150
23			550x470x150
2Т			-
1ТТ	1000(1200)x600(800)x300		

По требованию заказчика возможно изготовление ШУЭТ с другими техническими параметрами, например:

- с большим количеством узлов учёта;
- с установленным оборудованием подогрева, в т.ч. антиконденсатного;
- с приборами ограничения нагрузки (мощности);
- без окон для считывания показаний и пр.

4. Состав, конструкция.

Шкаф учёта электроэнергии ШУЭТ представляет собой металлический бескаркасный шкаф *навесного исполнения*. Дверь шкафа запирается на замок с ключом, имеет петли для опломбирования и окна (одно или два) для считывания показаний приборов учёта.

Внутри шкафов ШУЭТ, в зависимости от исполнения, устанавливаются счётчики электрической энергии, автоматические или неавтоматические выключатели, трансформаторы тока, испытательные коробки и шины N и PE.

Для предотвращения несанкционированного доступа и хищения электроэнергии могут быть опломбированы следующие части установленного оборудования:

- корпус счётчика, крышка его контактных зажимов;
- контактные зажимы выключателей;
- контактные зажимы цепей измерения трансформаторов тока;
- крышка испытательной коробки.

Кроме того, в исполнениях шкафов ШУЭТ с трансформаторами тока (1ТТ), последние вынесены в отдельный пломбируемый отсек, исключающий доступ к их силовым контактным зажимам.

Для ввода-вывода кабелей в нижней стенке шкафов предусмотрены отверстия с установленными сальниковыми вводами.

Для крепления ШУЭТ к вертикальному основанию в задней стенке шкафов выполнены 4 отверстия.

В комплектность шкафов со степенью защиты IP54 включены кронштейны для крепежа на стену. По требованию заказчика шкафы с категорией размещения У1 могут быть укомплектованы элементами крепления на опоры ЛЭП 0,4 кВ.

5. Работа.

Установленные в ШУЭТ счётчики электрической энергии обеспечивают измерение, хранение и отображение информации о потреблённой электрической энергии в соответствии с их классом точности и тарифным расписанием.

Для защиты счётчиков прямого включения, а также цепей их нагрузок от токов перегрузки и короткого замыкания применены автоматические выключатели с комбинированными расцепителями (исполнения **11, 21, 13, 23**). В случае использования вместо автоматических выключателей разъединителей (выключателей нагрузки) функции защит возлагаются на вышестоящие устройства, а коммутационный аппарат используется для целей отключения при замене или техническом обслуживании счётчика.

Подп. и дата	
Взм. инв. №	
Инв. № дубл.	
Подп. и дата	
Инв. № подл.	

Ли	Изм.	№ докум.	Подп.	Дата

ТПБД.12.00.000.ТО

Лист

4

Для аналогичных целей в шкафах ШУЭТ со счётчиками трансформаторного включения (исполнения 1Т, 2Т, 1ТТ) применена испытательная коробка. Изменяя положение переключателей между клеммами испытательной коробки, можно отключить цепи напряжения и закоротить токовые цепи измерительных трансформаторов тока, после чего становится возможной замена счётчика.

Работа шкафов ШУЭТ в исполнениях 1Т и 2Т предполагает их использование с внешними трансформаторами тока, установленными в отдельно стоящем НКУ.

Шкафы в исполнениях 1ТТ имеют в своем составе измерительные трансформаторы тока и поэтому могут быть использованы для измерения потребляемой электроэнергии в большем диапазоне токов (30-250А), чем шкафы учёта со счётчиками прямого включения (до 100А), без каких либо дополнительно установленных измеряющих или преобразующих устройств.

6. Размещение, установка и подключение.

Шкафы учёта электроэнергии ШУЭТ предназначены для установки в различных помещениях жилых, общественных и производственных зданий, а также на фасадах зданий, опорах воздушных линий электропередач 0,4 кВ в соответствии с климатическим исполнением и категорией применения.

Шкафы устанавливаются на вертикальное основание, отклонение от вертикали не должно быть более $\pm 5^\circ$. При этом положение окон на дверцах шкафов должно быть доступным для удобного считывания показаний счётчиков.

Ввод-вывод кабелей осуществляется снизу через кабельные сальниковые элементы.

В исполнениях шкафов учёта со счётчиками прямого включения, питающие проводники подключаются к зажимам вводного коммутационного аппарата, а отходящие проводники - непосредственно к зажимам счётчика электрической энергии. Сечение медных или алюминиевых проводников не должно превышать 16 мм. кв.

Сечение медных проводников, подключаемых к ШУЭТ со счётчиками трансформаторного включения, должно быть не более 2,5 мм. кв., при этом цепи напряжения подключаются к зажимам вводного выключателя, а токовые цепи и нулевой рабочий проводник - к клеммам испытательной коробки.

Для подключения шкафов учёта с установленными трансформаторами (1ТТ) могут быть использованы медные или алюминиевые кабели. Сечение подключаемых кабелей зависит от номинального тока и соответствует значениям из таблицы А.1 ГОСТ Р 51321.5-2011. Фазные питающие проводники подключаются к зажимам коммутационного аппарата, а фазные отходящие - к силовым выходным зажимам трансформаторов тока. Нулевые рабочие проводники подключаются к шине N. Для подключения алюминиевых проводников необходимо использовать специальные наконечники, допускающие их соединение с медными нелужеными шинами.

Заземление шкафов ШУЭТ любого исполнения производится путем подключения защитного проводника к шине РЕ.

В зависимости от применяемых в шкафах учёта электросчётчиков может потребоваться подключение различных информационных сетей. Способы их подключения и сечение проводников - в соответствии с документацией на счётчик.

После подключения шкафов необходимо провести проверку и протяжку всех контактных соединений.

Все действия по монтажу шкафов ШУЭТ должны выполняться квалифицированным персоналом с соблюдением правил техники безопасности.

7. Условия эксплуатации.

Температура окружающего воздуха от -10°C до $+40^\circ\text{C}$, относительная влажность не более 95% при температуре 25°C для УХЛЗ.1 и от -40°C до $+40^\circ\text{C}$, относительная влажность до 100% при температуре 25°C для У1.

Высота установки над уровнем моря не более 1000 м.

Группа условий эксплуатации в части воздействия механических факторов внешней среды М1 по ГОСТ 17516.1-90.

Подп. и дата
Взам. инв. №
Инв. № дубл.
Подп. и дата
Инв. № подл.

Ли	Изм.	№ докум.	Подп.	Дата
----	------	----------	-------	------

ТПБД.12.00.000.ТО

Лист

5

Окружающая среда невзрывоопасная и непожароопасная, не содержащая токопроводящей пыли, агрессивных газов и паров в концентрациях, разрушающих металлы и изоляцию.

8. Условия транспортирования и хранения.

Шкафы учёта электроэнергии ШУЭТ транспортируют в заводских упаковках в закрытых транспортных средствах: железнодорожных вагонах, автомобилях, трюмах судов и т. д.

Условия транспортирования:

- в части воздействия механических факторов – С по ГОСТ 23216-78;
- в части воздействия климатических факторов – температура от -25°C до $+40^{\circ}\text{C}$, относительная влажность не более 98% при температуре $+25^{\circ}\text{C}$.

Длительность транспортирования при данных условиях не должна превышать одного месяца.

Допускается транспортировать ШУЭТ без заводской упаковки при условии обеспечения защиты от атмосферных осадков и исключения механических повреждений.

Хранение шкафов ШУЭТ должно осуществляться в закрытом помещении при температуре от -10°C до $+40^{\circ}\text{C}$, относительной влажности не более 95% при температуре 25°C .

Допустимый срок хранения ШУЭТ — 2 года.

9. Комплектность поставки.

В комплект поставки шкафов учёта электроэнергии ШУЭТ входят:

- Шкаф ШУЭТ в соответствии с заказом;
- Паспорт, руководство по эксплуатации;
- Схема электрическая принципиальная;
- Документация на счётчик электрической энергии и трансформаторы тока (исп. 1ТТ);
- Комплект ключей от замка двери шкафа.

10. Формулирование заказа.

При заказе шкафа учёта электроэнергии ШУЭТ необходимо указать:

- Условное обозначение шкафа;
- Марку и класс точности счётчика электрической энергии;
- Марку, класс точности и коэффициенты трансформации трансформаторов тока (исп. 1ТТ);
- Марку и номинальный ток автоматических (неавтоматических) выключателей;
- Технические сведения о месте установки (в варианте крепления к опоре ЛЭП 0,4 кВ);
- Другие дополнительные сведения (в случае заказа нестандартных исполнений).

Завод щитового электрооборудования ООО «ТПЭ-Тяжпромэлектро» оставляет за собой право вносить без предварительного уведомления изменения в конструкцию шкафов учёта электроэнергии ШУЭТ, не ухудшающие их технические и функциональные характеристики.

Подп. и дата
Взм. инв. №
Инв. № дубл.
Подп. и дата
Инв. № подл.

Ли	Изм.	№ докум.	Подп.	Дата
----	------	----------	-------	------

Перв. примен.

Справ. №

Подл. и дата

Инв. № дубл.

Взам. инв. №

Подл. и дата

Инв. № подл.

Поз. обозначение	Наименование	Кол.	Примечание
QF	Выключатель автоматический вводной	1	In= 16A, 25A, 32A, 40A, 50A, 63A
QS	Выключатель нагрузки вводной	1	In=40A, 63A
PI	Счётчик электрической энергии однофазный	1	

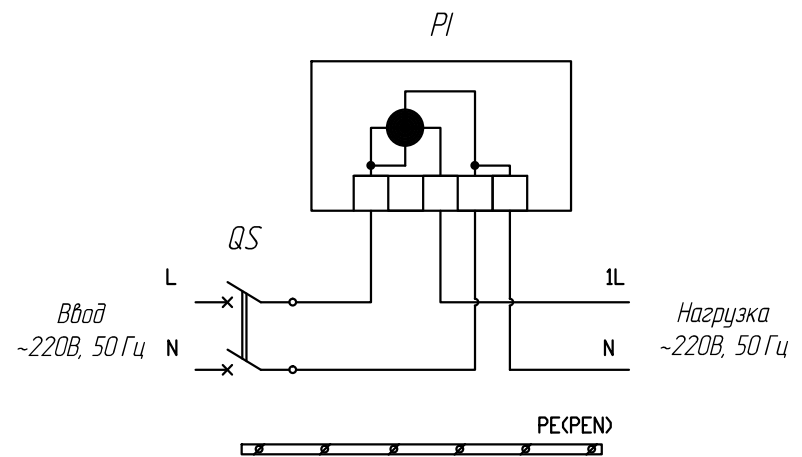
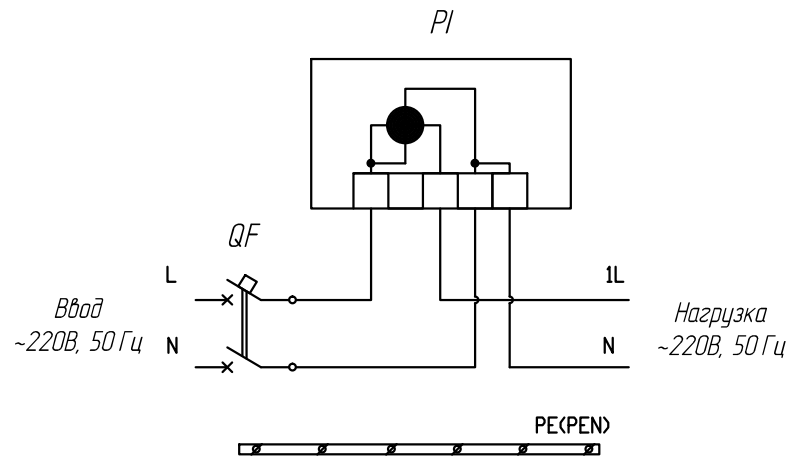


Схема ШУЭТ показана для подключения в системе заземления TN-S. Для подключения в системах заземления TN-C-S PEN-проводник необходимо подключить к PEN-шине шкафа, минуя нейтральный полюс коммутационного аппарата, и дополнительно установить перемычку между PEN-шиной и нейтральным зажимом вводного аппарата.

ТГБД. 12.00.000.Т0				Лит	Масса	Масштаб
Изм. Лист	№ докум.	Подп.	Дата			
Разраб.	Кулагин В.Н.		10.13			
Проб.	Лагинов С.П.		10.13			
Т.контр.				Лист 7	Листов 10	
Н.контр.						
Утв.						

Копировал

Формат А3

Перв. примен.

Справ. №

Подп. и дата

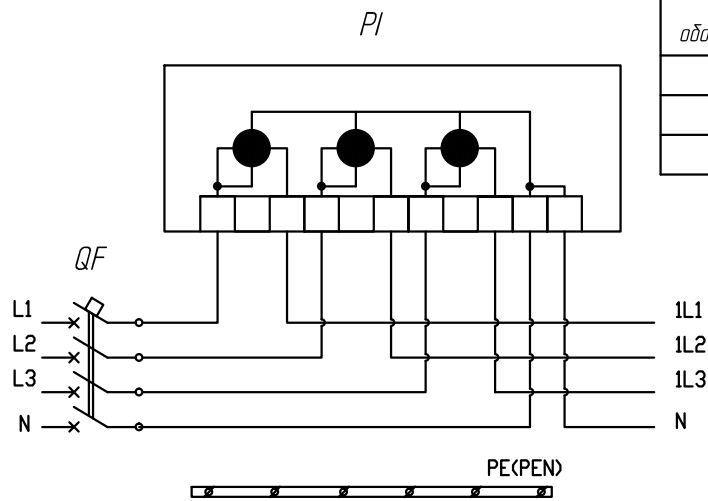
Инв. № дубл.

Взам. инв. №

Подп. и дата

Инв. № подл.

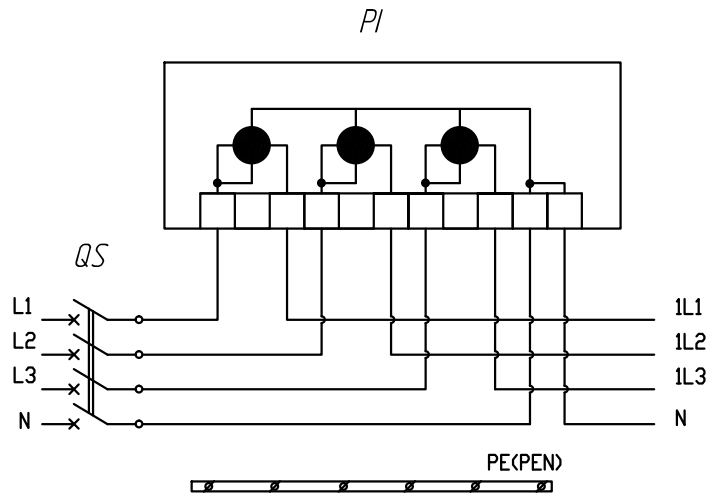
Ввод
~380В, 50Гц



Нагрузка
~380В, 50Гц

Поз. обозначение	Наименование	Кол.	Примечание
QF	Выключатель автоматический вводной	1	$I_n = 16A, 25A, 32A, 40A, 50A, 63A, 80A, 100A$
QS	Выключатель нагрузки вводной	1	$I_n = 40A, 63A, 100A$
PI	Счётчик электрической энергии трёхфазный	1	

Ввод
~380В, 50Гц



Нагрузка
~380В, 50Гц

Схема ЩУЭТ показана для подключения в системе заземления TN-S. Для подключения в системах заземления TN-C-S PEN-проводник необходимо подключить к PEN-шине шкафа, минуя нейтральный полюс коммутационного аппарата, и дополнительно установить перемычку между PEN-шиной и нейтральным зажимом вводного аппарата.

ТПБД. 12.00.000.10

Изм.	Лист	№ докум.	Подп.	Дата
Разраб.		Кулагин В.Н.		10.13
Проб.		Лагинов С.П.		10.13
Т.контр.				
Н.контр.				
Утв.				

ЩУЭТ -13-Х- X

Лит	Масса	Масштаб
Лист 8	Листов 10	

Схема электрическая
принципиальная



Копировал

Формат А3

Перв. примен.

Справ. №

Подп. и дата

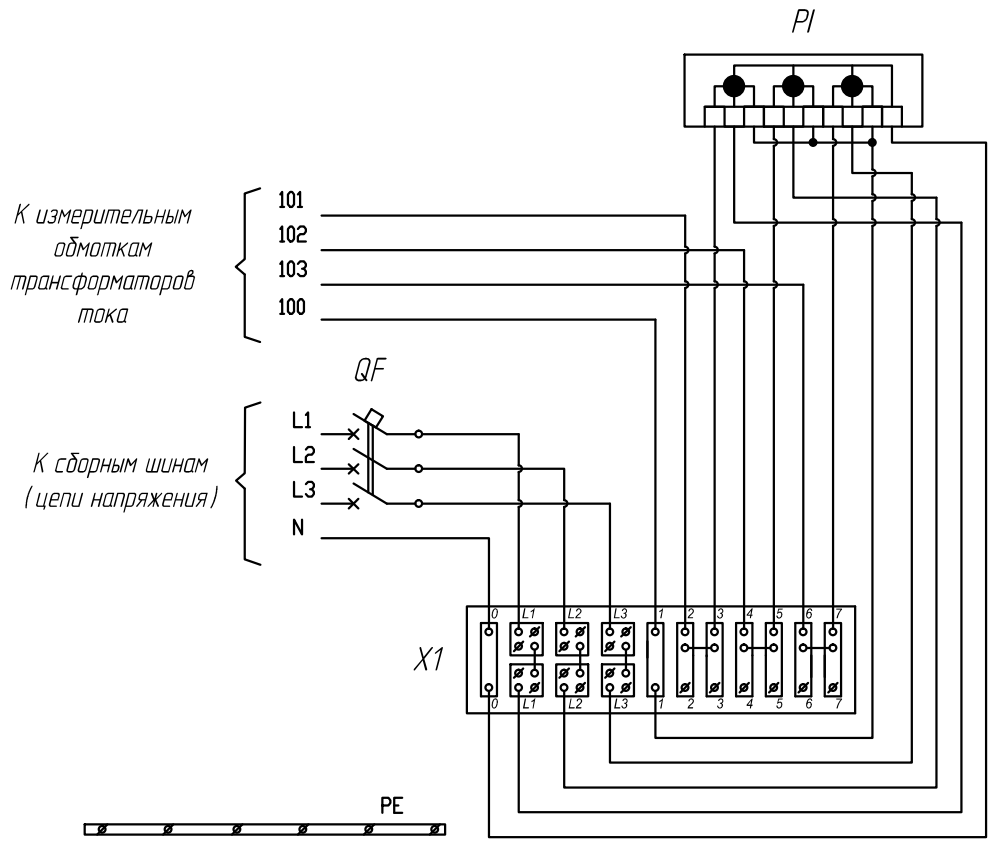
Инв. № докл.

Взам. инв. №

Подп. и дата

Инв. № подл.

Поз. обозначение	Наименование	Кол.	Примечание
QF	Выключатель автоматический	1	In=6A
PI	Счётчик электрической энергии трёхфазный	1	
X1	Испытательная коробка	1	



				ТПБД. 12.00.000.10			
Изм. Лист	№ докум.	Подп.	Дата	ШУЭТ-1Т-Х-Х	Лит	Масса	Масштаб
Разраб.	Кулагин В.Н.		10.13				
Проб.	Лагинов С.П.		10.13				
Т.контр.							
Н.контр.				Схема электрическая принципиальная	Лист 9		Листов 10
Утв.							

Копировал

Формат А3

Перв. примен.

Справ. №

Подл. и дата

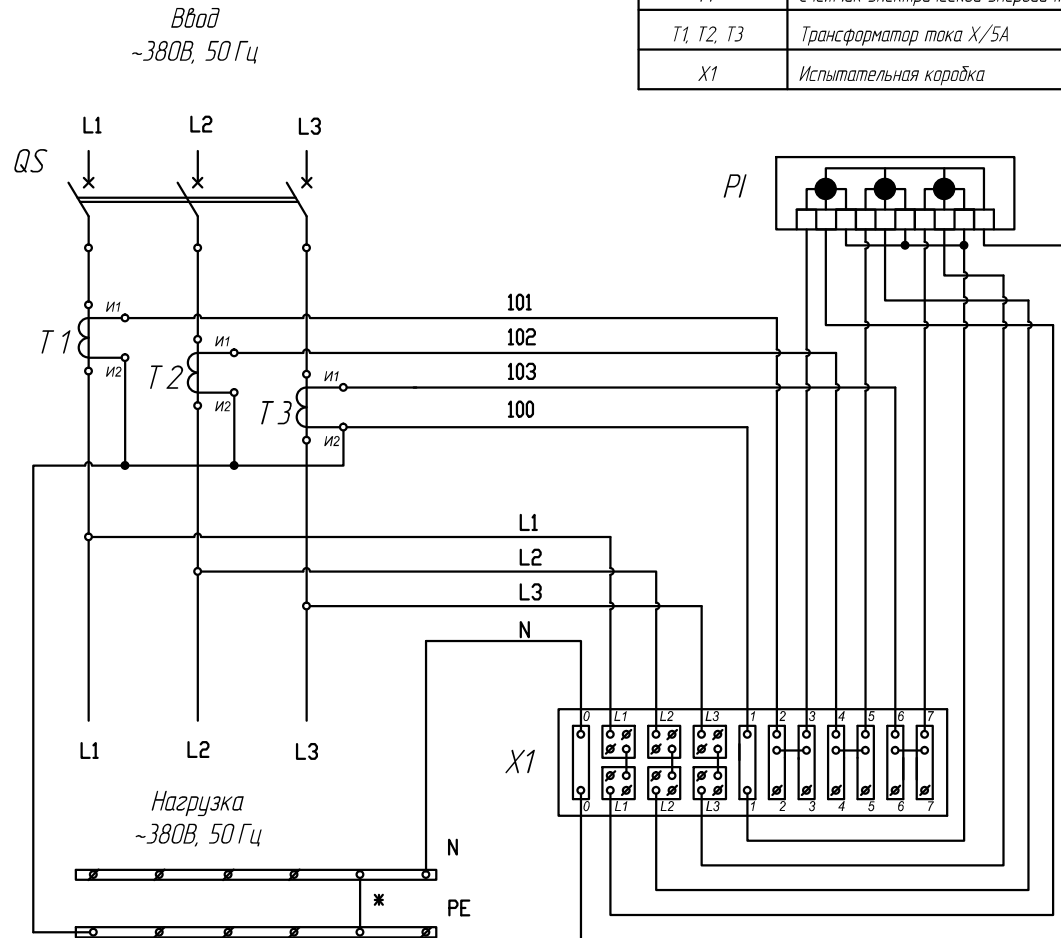
Инв. № дубл.

Взам. инв. №

Подл. и дата

Инв. № подл.

Поз. обозначение	Наименование	Кол.	Примечание
QS	Выключатель нагрузки вводной	1	$I_n=100A, 160A, 250A$
PI	Счётчик электрической энергии трёхфазный	1	
T1, T2, T3	Трансформатор тока X/5A	3	$X=30, 50, 80, 100, 150, 200, 250$
X1	Испытательная коробка	1	



* При подключении ШЧЭТ в сети с системой заземления TN-S необходимо удалить перемычку между шинами N и PE.

				ТПБД. 12.00.000.10		
Изм.	Лист	№ докум.	Подп.	Дата	Лит	Масса
Разраб.	Кылагин В.Н.			10.13		
Пробв.	Лагинов С.П.			10.13		
Т.контр.					Лист 10	Листов 10
Н.контр.						
Утв.						

ШЧЭТ -1 ТТ -X- X

Схема электрическая
принципиальная

Копировал

Формат А3